

ALGEMENE LEDENVERGADERING - VEC

27 november 2024



AGENDA

19.15 **Inloop**

19.30 **Welkom** door voorzitter Ton van der Steen en introductie gastsprekers

Mirthe Meijer (gemeente Vlaardingen) – Actie Aardgasvrije Straten

Bart Fugers (Impuls Advies) over verduurzamen van de woning m.h.v. Kierenjagen

20.30 **Pauze**

20.40 **Aanvang ALV**

Notulen vorige vergadering 28 mei 2024

vaststellen notulen van 28 mei 2024

20.45 **Financiën**

Kees Borsboom: toelichting Begroting 2025 *

vaststellen Begroting 2025

21.00 **Wind projecten** (Ton van der Steen)

21.15 **Zon projecten** (Ada Pellearts)

21.30 **Rondvraag**

21:45 **Sluiting**



welkom

Ton van der Steen (voorzitter)



ALV

- notulen vorige vergadering
- vaststellen verslag 28 mei 2024



financiën

Kees Borsboom (penningmeester)



FINANCIËN

- toelichting Begroting 2025
- vaststellen Begroting 2025



VEC: Begroting 2025

	Begroting 2025	Begroting 2024	Werkelijk 2023
Baten			
Oeverwind Vaardingen B.V.	50.000	-	56.270
Resultaat subsidies	-	-	13.098
Contributies	1.000	1.000	990
Managementvergoeding	20.000	20.000	-
Bankrente	500	-	519
Marge vergoeding	250	500	54
	<u>71.750</u>	<u>21.500</u>	<u>70.931</u>
Lasten			
Algemene kosten	50.700	29.000	27.302
Exploitatieresultaat	21.050	-7.500	43.629
Vennootschapsbelasting	4.000	-	3.161
Resultaat na belastingen	<u>17.050</u>	<u>-7.500</u>	<u>40.468</u>
Algemene kosten	Begroting 2025	Begroting 2024	Werkelijk 2023
Organisatiekosten	10.000	8.750	3.477
Rente obligaties	40.000	20.000	23.498
Bankkosten	200	250	192
Overige / onvoorzien	500		135
Totaal	<u>50.700</u>	<u>29.000</u>	<u>27.302</u>

wind projecten

Ton van der Steen



PROJECT OEVERWIND 1 EN 2







UITGANGSPUNTEN TOT 1 JAAR GELEDEN

- vooralsnog 2 burgerwindmolens in Oeverbos
- VEC; voor en door Vlaardingers
- opbrengsten met 4% streefrendement voor VEC-leden die investeren
- bonus en/of compensatieregeling vorige jaren, indien de verdiensten uit de BV Oeverwind dat toestaan
- elektriciteit voor ruim 7000 huishoudens





Vestas



VLE...RENGS
EN...GIE
CO...ECTEF



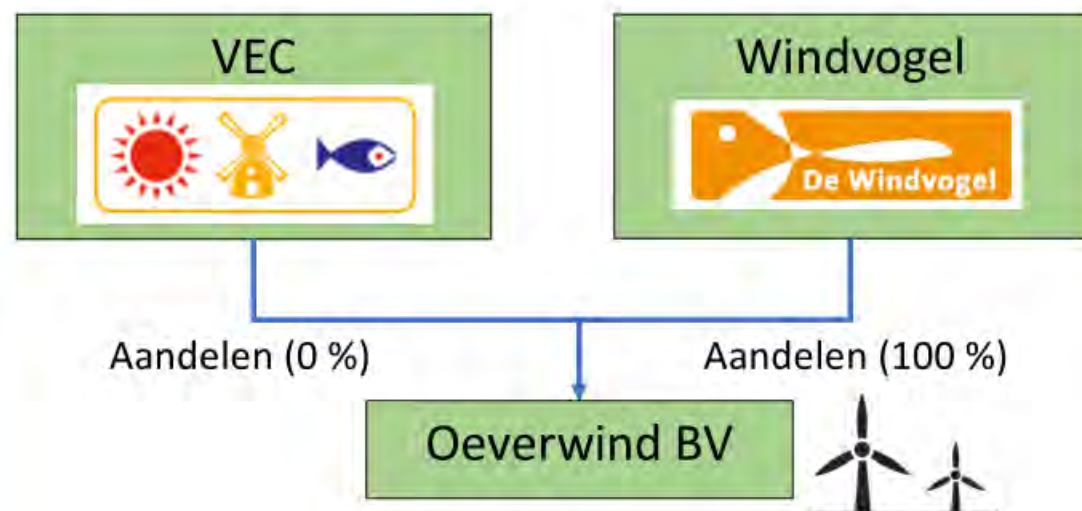
Oeverwind Vlaardingen BV

- 18 GWh (P50)
- 2 * 3,6 MW
- Tussen Vlaardingen en Maassluis aan de Maas.
- Vorige week eerste kWh's geleverd aan het net.
- Oktober nog proefdraaien
- Productie verwacht per nov-dec 2023

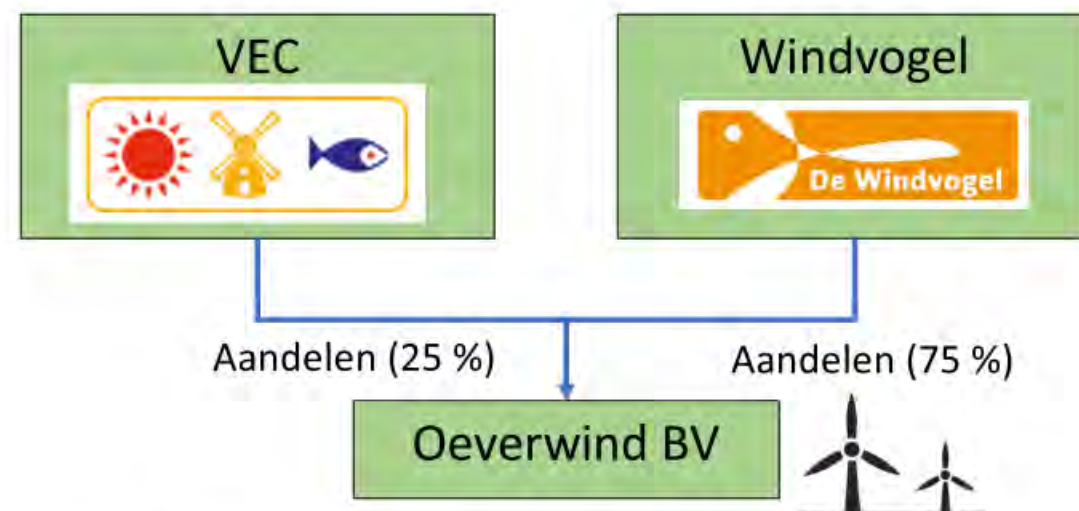


VEC, Windvogel & Oeverwind BV

Per 31 december 2022



Per 31 december 2023



Totaal investering :	€ 13.500.000
Bank lening:	€ 8.500.000
Eigen vermogen:	€ 4.000.000
Netto Resultaat 2023:	€ 333.000
Uitkering 2023:	€ nihil

PR/communicatie

De kroon op ons werk

Coöperatie Vlaardings Energie Collectief (VEC) U.A.

Jaarverslag 2023

Mei 2024



zon projecten

Ada Pellearts (algemeen bestuurslid)



ZON PROJECTEN

- Scope 12 is afgegeven
- Minder zonne-uren
- Huidig contract
 - Koningin – nieuw contract tot 1/7/25
 - Motexion – nieuw contract per 1/1/25
- Nieuwe opties?
 - OM/Nieuwe Energie
 - Greenchoice



sluiting & rondvraag

